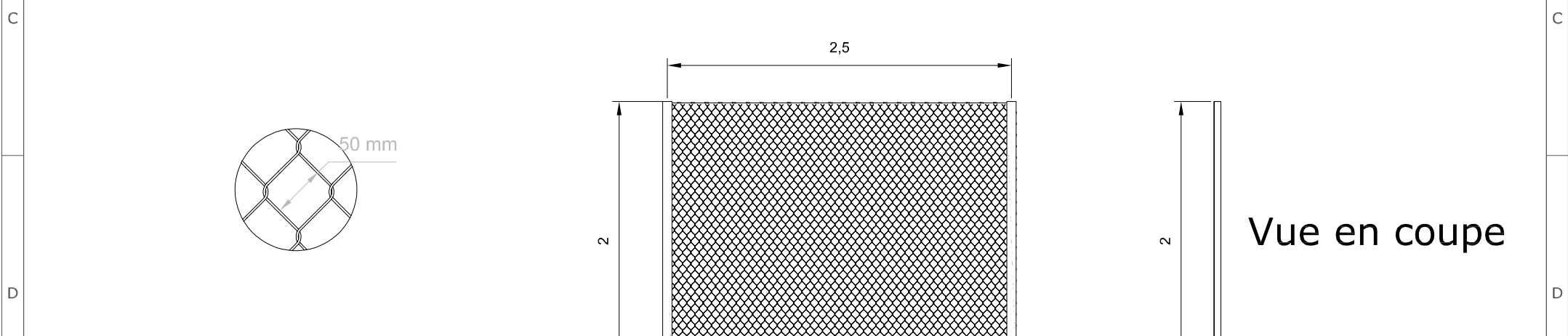


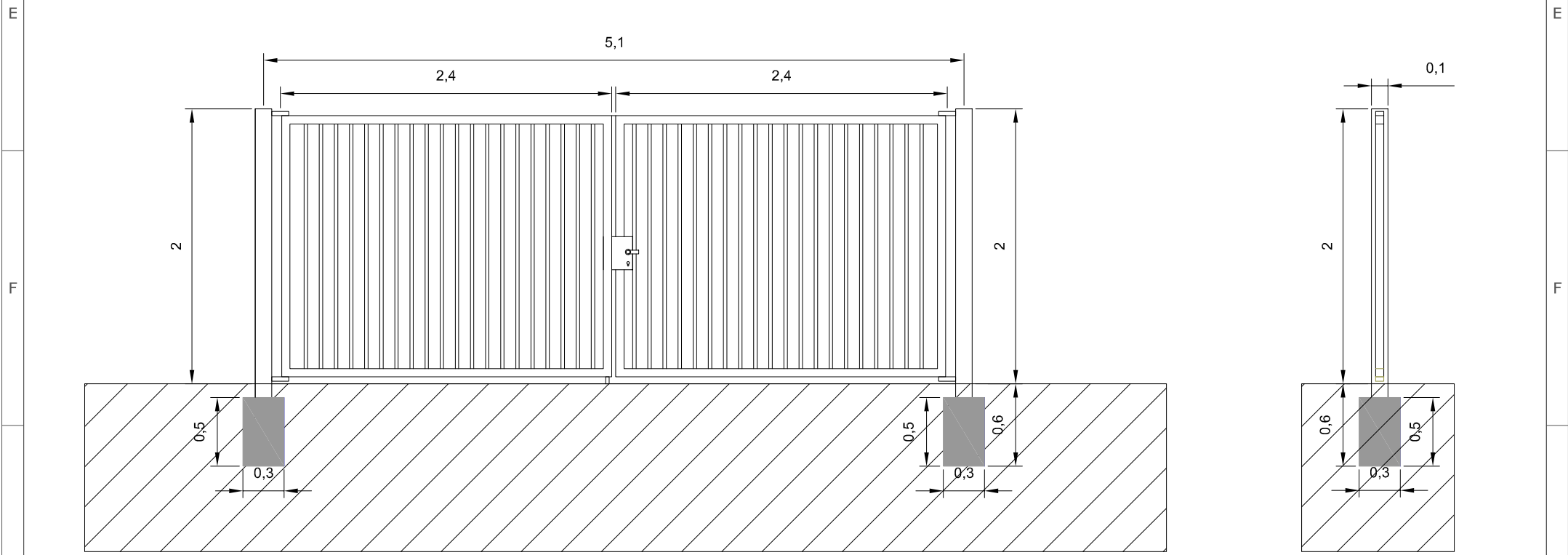
Vue de face: clôture fils acier soudés et poteaux de support  
 Matériau: acier galvanisé thermolaqués  
 Couleur: Acier galvanisé RAL 6011 (vert réséda)

Passe gibier tous les 30 metres



Vue en coupe

Vue de face: panneau de clôture fils acier soudés avec poteaux scellés dans plots bétons  
 Matériau: acier galvanisé thermolaqués  
 Couleur maillage et poteaux: RAL 6011 (vert réséda)  
 Maillage 50 mm  
 Plots béton: 500x300x300 mm



Vue de face

Vue en coupe

Vue de face: portail pivotant à double vantaux avec poteaux scellés dans plots béton  
 Matériau: acier galvanisé thermolaqué  
 Couleur: Acier galvanisé RAL 6011 (vert réséda)

Projet photovoltaïque

Référence	Le Pardoulet
Commune	MONTPON MENESTEROL
Section	O
Parcelle(s)	585, 602 à 616

PC5-4  
 Façades et toitures  
 Clôture et portail

Editeur	Date	Nom
Contrôle	16/04/2021	LLE
	19/04/2021	MPI

FREDERIQUE  
 LONCHART  
 ARCHITECTE



Echelle	1:40
Format	A3
Unité	Mètres

PC5-4